

KOZA

Teknik Veri Sayfası





KOZA

Tasarımcı: Z Design Team

Koza, yalın ve güçlü tasarımıyla tüm bakışları üzerinde toplamayı başarıyor. Sadelik ve konforu bir bütünlük içerisinde sunmayı başaran Koza, özellikle canlı renkleriyle bulunduğu mekana yenilikçi ve modern bir duruş kazandırmak için üretildi.

AÇIKLAMALAR

GÖVDE

Sirt: Sirt, 3. sınıf hava kurusu masif kayın kereste ve 18 mm CNC kesim yonga levha malzemeden imal edilmiştir.
Sirt bölgesinde, 5 cm kalınlığında 35 HR sünger, 28 DNS yoğunluğunda 1 cm kalınlığında gri sünger ve dış hatları sağlamak için 1 cm kalınlığında bondex sünger kullanılmaktadır.
Oturum: Oturum, 3. sınıf hava kurusu masif kayın kereste ve 18 mm CNC kesim yonga levha malzemelerden imal edilmiştir.
Oturumda; 8 cm kalınlığında 35'lik HR sünger kullanılmaktadır.

AYAK

Q22x1.5mm ebatlarında metal profil boru, 30x10x1.5 ve 30x30x1.5 mm ebatlarında metal profil malzelerden imal edilmektedir.
Metal ayak yüzeyinde; yüksek ısıda oksitlenmeye ve krozyona karşı direnç kazandırmak için ısıl işleme kromaj veya elektrostatik fırın boya kullanılmaktadır. Metal ayak elektrostatik toz boya işlemi 90 micron kalınlığında atılmış tekstüre(pütürlü) toz boya ile boyanmaktadır.

AKSESUARLAR

Pabuç: Metal ayağın yerle temas eden kısmında sert plastik malzemeden imal edilmiş Q22'lik boru için iç geçme pabuçlar kullanılmaktadır.

KULLANIM ALANI

Koza Ürün Grubu, bekleme alanları, ofis odaları ve ev tipi iç mekanlar için tasarlanmıştır.

TASARIMCI / KOLEKSİYON

Koza Ürün Grubu, Z Design Team tarafından 2020/2021 koleksiyonu için tasarlanmıştır.

MALZEME KÜTÜPHANESİ

Zivella; ahşap, metal, kumaş ve suni deri kütüphanesine aşağıdaki karekod ile ulaşabilirsiniz.



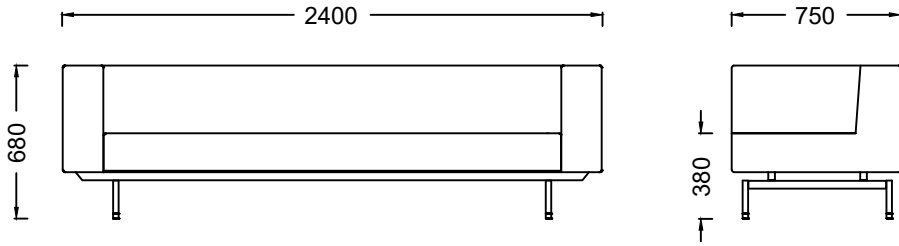
Material Catalog



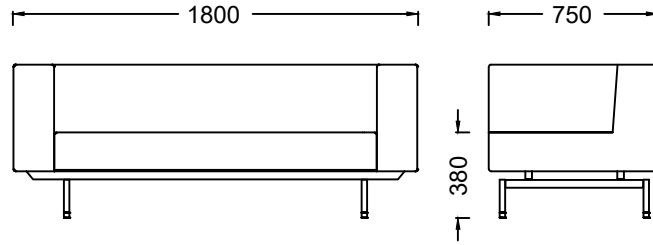


KOZA

ÖLÇÜ

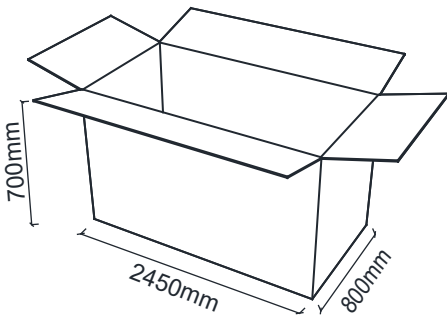


BRK2053 - KOZA ÜÇLÜ

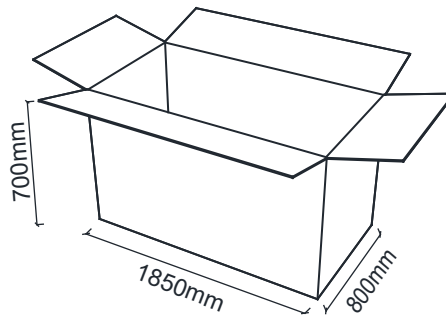


BRK2052 - KOZA İKİLİ

Koli Ölçüleri



BRK2053 - KOZA ÜÇLÜ



BRK2052 - KOZA İKİLİ

Ölçü birimi milimetredir.