

# SARM

Teknik Veri Sayfası





## SARM

Tasarımcı: Selami Gündüzeri

Günlük yaşamın stresini ve yorgunluğuna karşı size rahatlık sunmak için tasarlandı. Sarm yoğun iş saatlerinizde güvende hissetmenizi sağlayacak kucaklayıcı bir formla davetkar bir duruş sergilemektedir. Kolçaklı ve kolçaksız model seçenekleriyle, ihtiyacınıza göre tercih edebileceğiniz fonksiyonel bir ürün grubudur.

### AÇIKLAMALAR

#### METAL STRÜKTÜR

Sarm metal ayak; Q60x1,5mm ebatlarında metal profil boru ve Q35x1,5mm ebatlarında metal profil borudan imal edilmektedir. Metal ayağın oturma ile bağlantısı ayağa kaynaklı 5mm kalınlığında 200x250mm ebatlarında sac ile yapılmaktadır. Metal ayak yüzeyinde 90 micron kalınlığında atılmış (tekstüre)pütürlü elektrostatik toz fırın boya ile kullanılmaktadır.

#### GÖVDE

Oturum ve Sirt: Oturma ve sirt yekpare bir şekilde; metal iskelet üzerine 55-60kg/m<sup>3</sup> yoğunluğunda poliüretan döküm süngerden imal edilmiştir. Yekpare imal edilmiş oturma ve sirt bütünlük hissiyatı oluşturur.

#### KOLÇAK

BRK4210 kodlu Sarm Kollu isimli üründe, yekpare bir şekilde imal edilmiş, demonte bir şekilde montajı yapılabilen 55-60 kg/m<sup>3</sup> yoğunluğunda poliüretan döküm süngerden imal edilen kolçak bulunmaktadır. Kol parçası fonksiyonel kolçak görevinin dışında, yapıyı saran ve güvende hissettiren tinsel bir işleve sahiptir.

#### AKSESUARLAR

Pabuç: Metal ayakların zemin ile temas eden yüzeylerinde, sert plastik malzemeden imal edilmiş sabit pabuç kullanılmaktadır.

#### KULLANIM ALANI

Sarm, yönetici odaları ve yeni çalışma alanları için tasarlanmıştır.

#### TASARIMCI / KOLEKSİYON

Sarm, Selami Gündüzeri tarafından 2022/2023 koleksiyonu için tasarlanmıştır.

#### MALZEME KÜTÜPHANESİ

Zivella; ahşap, metal, kumaş ve suni deri kütüphanesine aşağıdaki karekod ile ulaşabilirsiniz.

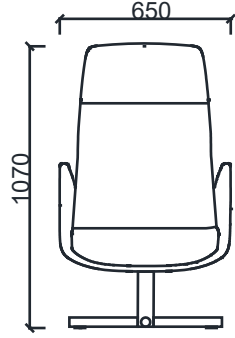


Material Catalog

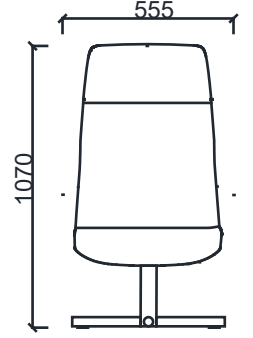


SARM

## ÖLÇÜ

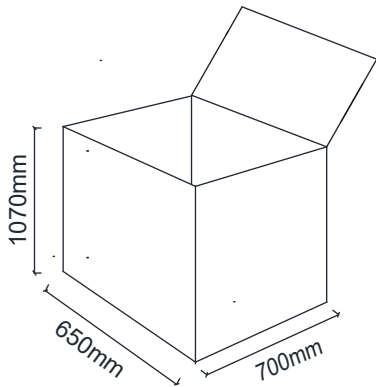


BRK4210 - SARM KOLLU



BRK4200 - SARM KOLSUZ

## Koli Ölçüleri



Ölçü birimi milimetredir.