

SAL SEHPA GRUBU

Teknik Veri Sayfası





SAL SEHPA GRUBU

Tasarımcı: Z Design Team

O incelikle düşünölmüş tasarımı, narin ama bir o kadar güçlü çizgileriyle bulunduđu mekâna zengin bir görünüm kazandırmak için tasarlandı. İnce metal ayakları, zarif gövdesiyle mükemmel bir bütünlük kazandı.

AÇIKLAMALAR

METAL AYAK

Metal ayak, Q13 mm çapında özel kalıplarda CNC bükölmüş metal boru bulunmaktadır. Metal ayağın tabla ile bağlantısı 2mm kalınlığında delikli metal saclar ile yapılmaktadır. Tüm metal parçalar 90 micron kalınlığında atılmış tekstüre (pütörlü) elektrostatik toz boya ile boyanmaktadır. Metal parçalar Zivella Metal Renkleri kartelasındaki tüm statik renklere boyanabilmektedir.

AHŞAP TABLA

Her iki yüzeyi melamin kaplı, 8 mm kalınlığında yonga levha malzemedir. Tüm kenarları darbe önleyici 1mm PVC eğri bantlıdır.

PABUÇ

Pabuç: Plastik enjeksiyon ile imal edilmiş, dış geçme ile monte edilen sabit pabuçtur.

KULLANIM ALANI

Sal Sehpa Grubu; yönetici odaları, toplantı odaları ve çalışma alanları gibi iç mekanlar ve ortak alanlar için tasarlanmıştır.

TASARIMCI / KOLEKSİYON

Sal Sehpa Grubu, Z Design Team tarafından 2021/2022 koleksiyonu için tasarlanmıştır.

MALZEME KÜTÜPHANESİ

Zivella; ahşap, metal, kumaş ve suni deri kütüphanesine aşağıdaki karekod ile ulaşabilirsiniz.



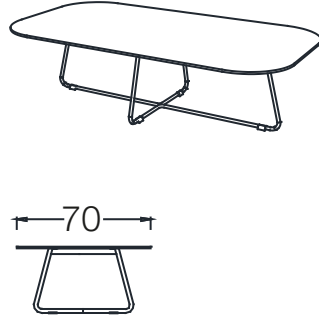
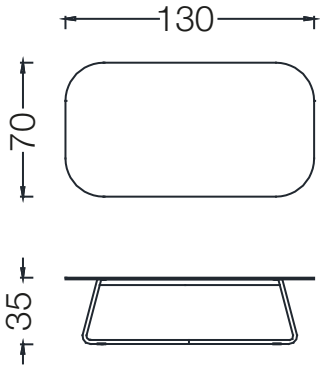
Material Catalog



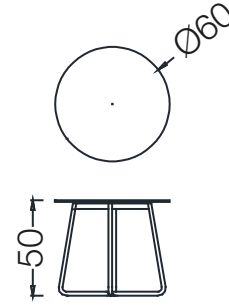


SAL SEHPA GRUBU

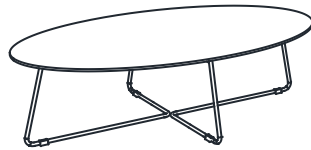
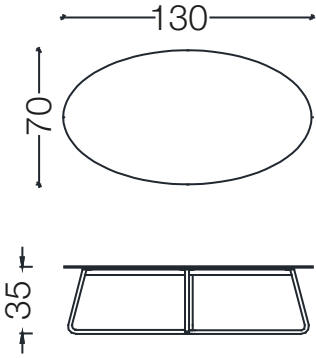
ÖLÇÜ



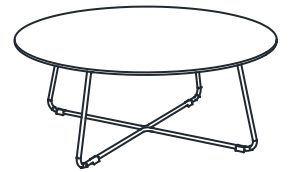
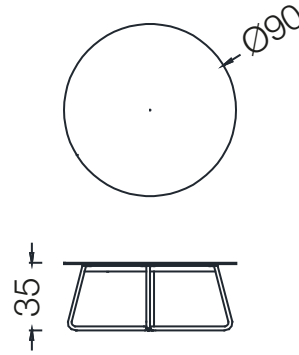
SL13070 - SAL DİKDÖRTGEN SEHPA130x72x36h



SLQ60 - SAL YUVARLAK SEHPAQ60x50h



SLE13070 - SAL ELİPTİK SEHPA130x72x36h



SLQ90 - SAL YUVARLAK SEHPAQ90x36h

Ölçü birimi milimetredir.