

# TURN 2 EKMECELİ DOSYALIKLI

Teknik Veri Sayfası





## TURN 2 ÇEKMECELİ DOSYALIKLI

Tasarımcı: Z Design Team

Operasyon, yönetim ve ortak kullanıma adanmış alanların her birinde kullanılabilen Zivella Depolama Sistemleri şıklığıyla göz doldururken işlevselliğiyle pek çok ihtiyacı aynı anda karşılayabilme özelliğine sahip. Çalışma Masalarınız ile birlikte kolayca kullanabileceğiniz depolama birimi, hareket kabiliyetleriyle mekanlarınıza dinamizm katacaktır.

### AÇIKLAMALAR

#### STRÜKTÜR

Keson gövdeleri; her iki yüzeyi melamin kaplı E1 kalite 18mm yonga levha malzeden imal edilmektedir.  
Keson parçalarının kenar bantlarında, darbe önleyici 1mm PVC Bank kullanılmaktadır.  
Kesonun gönyesini sağlamak ve kapaklarla simetrik görsellik sağlaması adına arkalıklar 18mm çift yüz melamin kaplı yonga levha malzemeden imal edilmektedir.  
Minder: Keson minderleri; 8mm ham suntalam üzerine 28DNS yoğunluğunda 2cm kalınlığında gri süngerle döşenmektedir.

#### BAĞLANTILAR VE AKSESUARLAR

Bağlantılar, Alman menşeli HAFELE marka M6\*8mm çap 10mm minifix metal bağlantı mekanizmaları ve 8\*32 mm plastik kavelalar kullanılarak yapılmaktadır.  
Ray: Çekmecelerde; 400mm teleskopik bilyalı veya plastik tekerlekli ray kullanılmaktadır.  
Ayak: 2 adeti frenli, 2 adeti frenli olmak üzere 4 adet plastik keson tekerleği kullanılmaktadır.  
Kulp: Özel kalıplarda üretilmiş 128 mm elektrostatik boyalı alüminyum enjeksiyon kulp.  
Kilit: Keson çekmecelerinde, tek bir noktadan kilit sistemi uygulanabilen, merkezi kilit sistemi kullanılmaktadır.  
Menteşe: Her kapakta 1 adedi yavaşlatma mekanizmalı olmak üzere 2 adet 1. kalite içten yaylı Hafele menteşe kullanılmaktadır.  
Dosyalık: Keson alt çekmecesinde metal çubuklar ile oluşturulmuş dosyalık alanı bulunmaktadır.

#### KULLANIM ALANI

Turn 2 Çekmeceli dosyalıklı ürün grubu, ofislerde, açık ofislerde, toplantı odalarında ve yönetici odalarında, ev çalışma odalarında kullanılmaktadır.

#### TASARIMCI / KOLEKSİYON

Turn 2 Çekmeceli dosyalıklı ürün grubu, Z Design Team tarafından 2019/2020 koleksiyonu için tasarlanmıştır.

#### MALZEME KÜTÜPHANESİ

Zivella; ahşap, metal, kumaş ve suni deri kütüphanesine aşağıdaki karekod ile ulaşabilirsiniz.

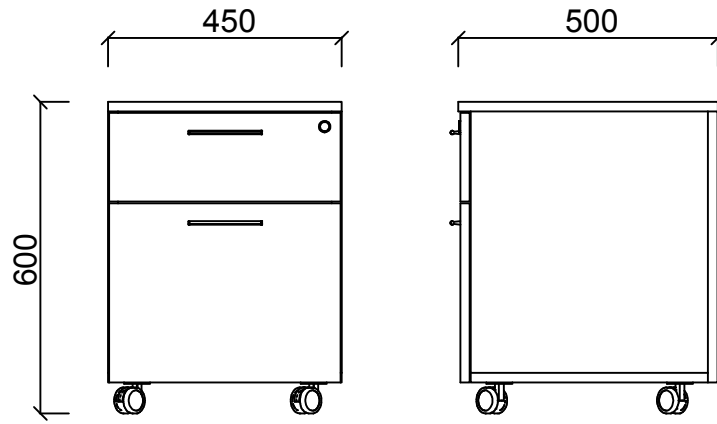


Material Catalog

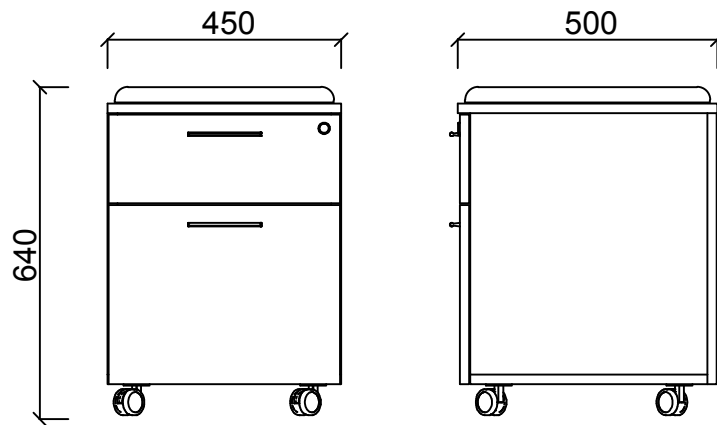


## TURN 2 ÇEKMECELİ DOSYALIKLI

ÖLÇÜ



BKS200KH - TURN-2 (Plastik Tekelekli Raylı)  
BKS200OH - TURN-2 (Teleskopik Raylı)



BKS200KHD - TURN-D2 MİNDERLİ (Plastik Tekelekli Raylı)  
BKS200OHD - TURN-D2 MİNDERLİ (Teleskopik Raylı)

Ölçü birimi milimetredir.