

# LIA-P (Ahşap Ayak)

Teknik Veri Sayfası





## LIA-P (Ahşap Ayaklı)

Tasarımcı: Z Design Team

Birbirinden farklı ahşap ve metal ayak alternatifleri ile ofisler, bekleme alanları, kafe ve restoranlar gibi farklı mekanların tamamı için uygun ve estetik çözümler sunabilen Lia-P ailesi, renkli tasarımı kadar konforuyla da ilgi çekiyor.

### AÇIKLAMALAR

#### GÖVDE

Poliüretan gövde özel kalıplarda 55kg/m<sup>3</sup> yoğunluğunda dökme süngerden imal edilmiştir. Poliüretan iç iskeleti Q12mm çapında transmisyon ve 20x5mm ebatlarında metal lama malzemelerden imal edilmiştir.

#### OTURUM

Oturum özel kalıplarda 55 kg/m<sup>3</sup> yoğunluğunda poliüretan dökme sünger ile imal edilmiştir.

#### AHŞAP AYAK

Ahşap ayaklar, 2. sınıf fırın kurusu kayın kereste malzemeden imal edilmektedir. Ahşap yüzeyinde; dış etkenlere karşı korumak, ve uzun ömürlü kullanım sağlamak için; 3 kat poliüretan dolgu vernik üzeri 2 kat poliüretan son kat mat vernik veya lake boya işlemi uygulanır. Ahşap ayaklara Zivella Kartelasındaki renklerde lake boya uygulanabilmektedir.

#### AKSESUAR

Pabuç: Ürünün zeminle temas ettiği yerde plastik malzemeden imal edilmiş sabit çivi pabuç kullanılmaktadır.

#### KULLANIM ALANI

Lia-P Koltuk, yönetici odaları, ofisler, bekleme alanları, kafe/restoran gibi iç mekanlar için tasarlanmıştır.

#### TASARIMCI / KOLEKSİYON

Lia-P Ürün Grubu, Z Design Team tarafından, 2019/2020 koleksiyonu için tasarlanmıştır. Lia-P 2023/2023 koleksiyonu için yeniden tasarlanmıştır.

#### MALZEME KÜTÜPHANESİ

Zivella; ahşap, metal, kumaş ve suni deri kütüphanesine aşağıdaki karekod ile ulaşabilirsiniz.

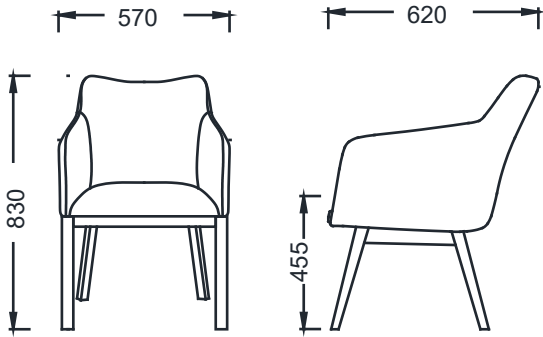


Material Catalog

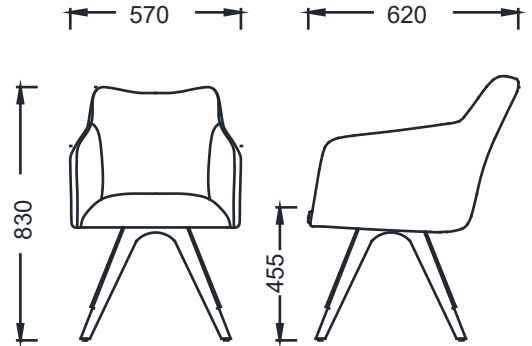


## LIA-P (Ahşap Ayaklı)

### ÖLÇÜ

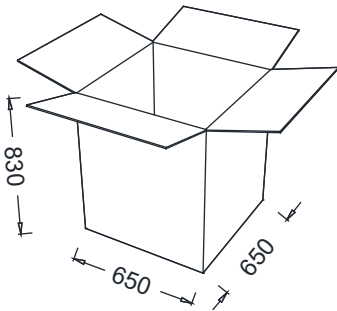


BRK2382 - LIA-P (ahşap çerçeve ayak)



BRK2372 - LIA-P (ahşap dörtlü ayak)

### Koli Ölçüleri



Ölçü birimi milimetredir.