

FLY ALIŐMA

Teknik Veri Sayfası





FLY ÇALIŞMA

Fly ofis koltukları, ofislerde şıklığı ve konforu bir arada sunuyor. Kelebek kanadından ilham alan kavisli sırtı ile benzersiz bir görünüme sahip. Kavisli sırtı, yüksekliği ayarlanabilir kolçakları ve oturumu sayesinde uzun süreli kullanımda rahatlık sağlar.

AÇIKLAMALAR

YILDIZ AYAK

Yıldız ayak; Darbe ve çizilmelere karşı dayanıklı sert plastik malzemeden imal edilmiş 5' li yıldız ayaktır.

MEKANİZMA

3 ayrı yatma noktasında kilitleme yapılabilen, yükseklik ayarı yapılabilir ve hareket sertliği ayarlanabilir, çift kollu tilt mekanizmasıdır. Amortisör: Ayak ve mekanizmaya konik geçme sistemli, istenilen oturma yüksekliğinde sabitlenebilen, ithal gazlı, class4 amortisördür.

OTURUM - SIRT

Oturum, özel kalıplarda form verilmiş poliüretan dökme süngerden imal edilmiş oturma font. Oturma alt parçası, plastik malzemeden imal edilmiştir. Ayak ve oturma süngerinin montajı plastik oturma alt kapağına yapılmaktadır. Sirt özel kalıplarda plastik enjeksiyon yöntemiyle imal edilmiş sırt plastik çerçevesi üzerine file kumaş ile döşeme yapılmaktadır. Sirt kısmı ergonomik bir oturma sağlayan, plastik malzemeden imal edilmiş iki modülden oluşmaktadır.

KOL

Kolçak, buton vasıtasıyla yükseklik ayarı yapılabilir, ileri-geri hareket kabiliyetli; darbe ve çizilmelere karşı dayanıklı sert polipropilen hareketli kolçak bulunmaktadır.

AKSESUARLAR

Tekerlek: 11mm segmanlı her yöne dönebilen sert plastik malzemeden imal edilmiş, 50mm çapında tekerleklerdir.

KULLANIM ALANI

Fly Çalışma, yönetici odaları, çalışma alanları, ofisler gibi çalışma alanları için tasarlanmıştır.

KOLEKSİYON

Fly Çalışma, 2023/2024 koleksiyonu için tasarlanmıştır.

MALZEME KÜTÜPHANESİ

Zivella; ahşap, metal, kumaş ve suni deri kütüphanesine aşağıdaki karekod ile ulaşabilirsiniz.



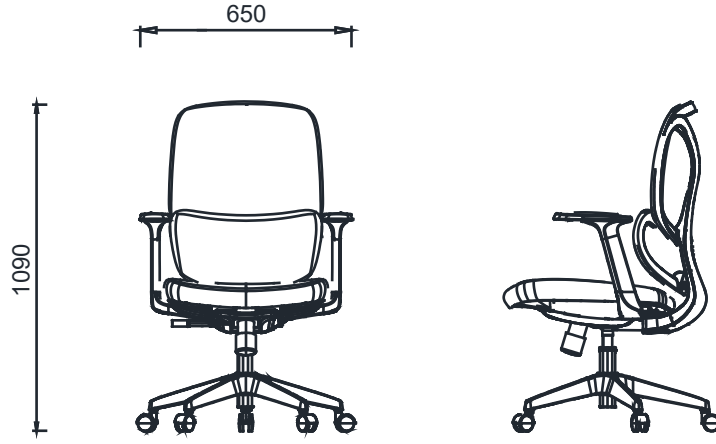
Material Catalog





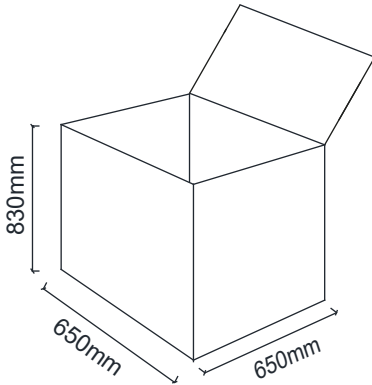
FLY ÇALIŞMA

ÖLÇÜ

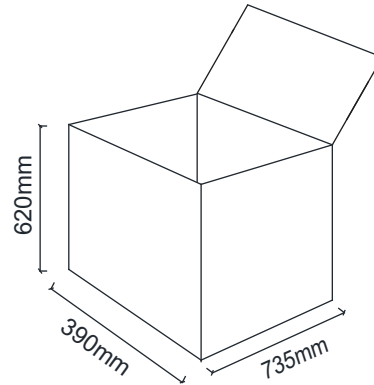


BRK53110 - FLY ÇALIŞMA (Siyah File-Siyah Oturum)
BRK53111 - FLY ÇALIŞMA (Gri File-Gri Oturum)

Koli Ölçüleri



Demonte Koli Ölçüleri



Ölçü birimi milimetredir.