

BEST SANDALYE

Teknik Veri Sayfası





BEST SANDALYE

Tasarımcı: Z Design Team

Best, bir çalışma koltuğunda olması gereken en iyi özelliklerin bir araya gelmiş hali. Farklı kullanım amaçları için hareketli veya sabit ayaklı seçenekleri üretilen çalışma koltuğuna ayrıca istenirse kol desteği de eklenebiliyor. Metal ayakları ve kumaş döşemesiyle modern ve uyumlu bir görüntü çizen Best, ideal boyutlarıyla her mekâna harika uyum sağlıyor.

AÇIKLAMALAR

METAL STRÜKTÜR

Metal ayak; CNC kalıplarda bükülerek şekil verilmiş, 12mm transmisondan imal edilmektedir.

Metal ayak yüzeyinde; yüksek ısıda oksitlenmeye ve krozyona karşı direnç kazandırmak için ısıtma işlemiyle kromaj veya elektrostatik fırın boya kullanılmaktadır.

Metal ayakların altında sert plastik malzemeden imal edilmiş, oynar ayak pabuçları bulunmaktadır.

BRK221K kodlu Best Sandalye ürününün metal ayaklarına kromaj yüzey prosesi uygulanmaktadır.

DÖŞEME

Özel kalıplarda form verilmiş 55-60 kg/m³ yoğunluğunda poliüretan dökme sünger üzeri kumaş veya suni deri döşemeli monoblok gövde. Poliüretan iç metal iskeletinde, 5mm ve 10mm transmisyon mili ve 20x5mm-20x3mm ebatlarında metal lamalar kullanılmaktadır.

KOL

Kol dayama kısmı sert polipropilen plastik malzemeden imal edilmektedir, CNC büküm ayağa geçme sistemiyle bağlanmaktadır.

AKSESUARLAR

Metal ayakların altında sert plastik malzemeden imal edilmiş, oynar ayak pabuçları bulunmaktadır.

KULLANIM ALANI

Best Sandalye, ofisler, hastaneler, okullar ve yeni çalışma alanları için tasarlanmıştır.

TASARIMCI / KOLEKSİYON

Best Sandalye, Z Design Team tarafından 2022/2023 koleksiyonu için tasarlanmıştır.

MALZEME KÜTÜPHANESİ

Zivella; ahşap, metal, kumaş ve suni deri kütüphanesine aşağıdaki karekod ile ulaşabilirsiniz.



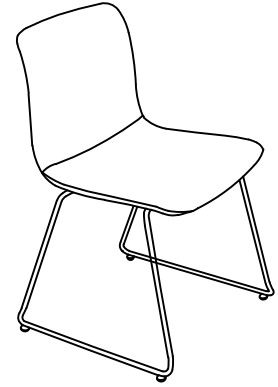
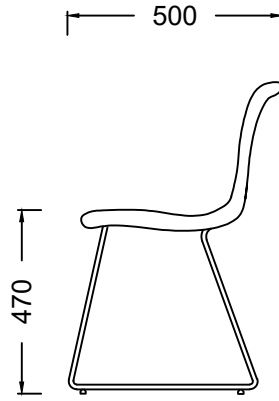
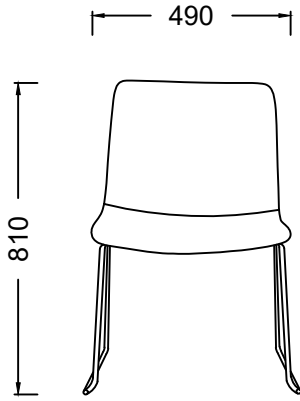
Material Catalog





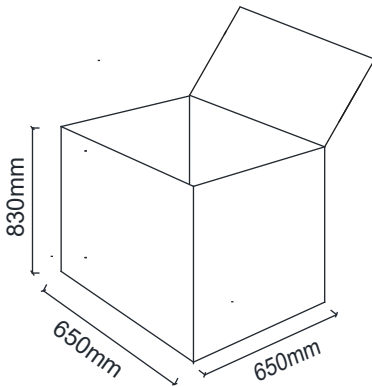
BEST SANDALYE

ÖLÇÜ



BRK221 - BEST SANDALYE STATİK
BRK221K - BEST SANDALYE KROM

Koli Ölçüleri



Ölçü birimi milimetredir.