

TİM TOPLANTI KOLTUKLARI

Teknik Veri Sayfası





TİM TOPLANTI KOLTUKLARI

Tasarımcı: Z Design Team

Çizgisel hatları ve sadeliği ile ön plana çıkan Tim kollu ve kolsuz seçeneklerinin yanında farklı ayak, renk ve döşeme seçenekleri ile kişisel zevkinize göre bir Tim oluşturmanıza olanak sağlar.

AÇIKLAMALAR

METAL AYAK

Özel kalıplarda şekil verilmiş Q25x2 mm konik borudan CNC büküm ile imal edilmiştir. Metal ayak yüzeyinde; 90 micron kalınlığında atılmış (tekstüre) elektrostatik toz fırın boya kullanılmaktadır. Metal ayaklar Q45mm çapında döner mekanizma ve 5 mm kalınlığında DKP metal sac ile yekparedir, ve oturma bağlantısı bu sac ile yapılmaktadır. BYP-K kodlu ürünlerde metal ayaklara kromaj yüzey prosesi uygulanmaktadır.

METAL KOL

Q17 mm çapında 2 mm et kalınlığında DKP sacdan çekilerek imal edilmiş, metal profil özel kalıplarda CNC büküm ile üretilmektedir. Metal kol yüzeyinde; 90 micron kalınlığında atılmış (tekstüre) elektrostatik toz fırın boya kullanılmaktadır. BYP-K kodlu ürünlerde metal kollara kromaj yüzey prosesi uygulanmaktadır.

PLASTİK GÖVDE

Özel kalıplarda form verilmiş, polipropilen malzemeden plastik enjeksiyon ile üretilmektedir.

DÖŞEME

Sırt; özel kalıplarda form verilmiş, polipropilen plastik gövde üzerine 28 DNS yoğunluğunda 10 mm kalınlığında sünger ve kumaş döşenmektedir. TİM-Y kodlu ürünlerde tamamı döşenmiş plastik gövde içindir.

OTURUM DÖŞEME

Oturum; özel kalıplarda form verilmiş, polipropilen plastik oturma fontu üzerine 28 DNS yoğunluğunda 20 mm kalınlığında sünger ve kumaş döşenmektedir. TİM-P kodlu ürünlerde sadece oturumu döşenmiş sandalyeler içindir.

AKSESUARLAR

Tekerlek: 11mm segmanlı her yöne dönebilen sert plastik malzemeden imal edilmiş, 60mm çapında tekerleklerdir.

KULLANIM ALANI

Tim Toplantı Koltukları, yönetici odaları, toplantı odaları ve çalışma alanları gibi iç mekanlar için tasarlanmıştır.

TASARIMCI / KOLEKSİYON

Tim Toplantı Ürün Grubu, Z Design Team tarafından 2022/2023 koleksiyonu için tasarlanmıştır.

MALZEME KÜTÜPHANESİ

Zivella; ahşap, metal, kumaş ve suni deri kütüphanesine aşağıdaki karekod ile ulaşabilirsiniz.



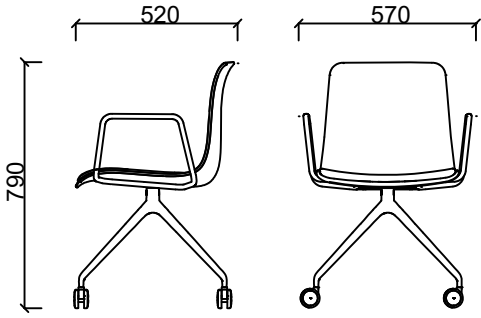
Material Catalog



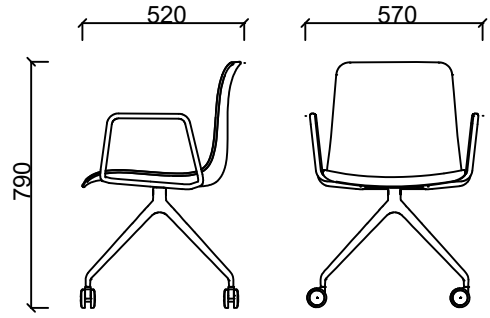


TİM TOPLANTI KOLTUKLARI

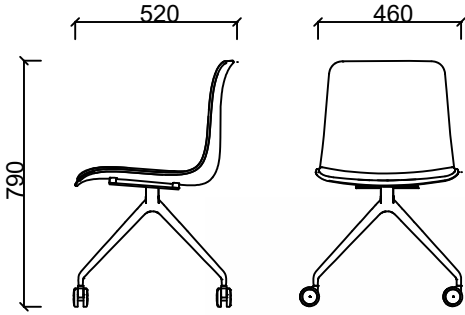
ÖLÇÜ



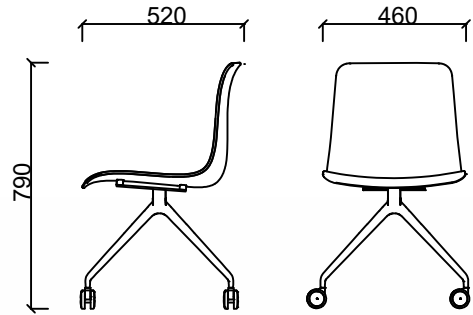
BYP133-TİM-P TOPLANTI KOLLU STATİK
BYP133K-TİM-P TOPLANTI KOLLU KROM



BYP131-TİM TOPLANTI KOLLU STATİK / BYP131K-TİM TOPLANTI KOLLU KROM
BYP135-TİM-Y TOPLANTI KOLLU STATİK / BYP135K-TİM-Y TOPLANTI KOLLU KROM



BYP132-TİM-P TOPLANTI STATİK
BYP132K-TİM-P TOPLANTI KROM



BYP130-TİM TOPLANTI STATİK / BYP130K-TİM TOPLANTI KROM
BYP134-TİM-Y TOPLANTI STATİK / BYP134K-TİM-Y TOPLANTI KROM

Koli Ölçüleri

