

# LOFT YÜKSEK TOPLANTI MASASI

Teknik Veri Sayfası





# LOFT YÜKSEK TOPLANTI MASASI

Tasarımcı: Alp Nuhoğlu

Basit ve sağlam tasarımıyla çalışma ortamınıza dinamizm katacak Loft Çalışma Masası, yüksek metal ayakları, seriye ait seperatörleri ve farklı renk seçenekleri ile yeni nesil çalışma ortamları için yeni çözümler sunuyor.

## AÇIKLAMALAR

### STRÜKTÜR

Ürün metal strüktürü; Q40mm çapında 2 mm et kalınlığında boru ayak, 40x20x1,5 mm metal profil kayıtlardan imal edilmektedir. Ayaklar ve kayıtlar demonte bir şekilde paketlenmekte ve bağlantılar Civata Bağlantı Elemanları ile yapılmaktadır.

### TABLA

Masa tablası; her iki yüzeyi melamin kaplı, 4 kenarı 1mm darbe önleyici PVC kenar bantı ile kaplı 18 mm yonga levha malzemeden imal edilmektedir.

### DÖŞEME

LFS100 Loft Seperatör 18mm yonga levha malzeme üzerine, 10 mm laminasyon ve kumaş döşenmektedir.

### AKSESUAR

Ayaklarda yükseklik ayarlı plastik bingo pabuçlar kullanılmaktadır. Masa ile bağlantısında metal L bağlantı elemanları kullanılmaktadır.

### KULLANIM ALANI

Loft Yüksek Toplantı grubu, Toplantı odaları gibi çalışma alanları için tasarlanmıştır.

### TASARIMCI / KOLEKSİYON

Loft Yüksek Toplantı grubu, Alp Nuhoğlu tarafından 2022/2023 koleksiyonu için tasarlanmıştır.

### MALZEME KÜTÜPHANESİ

Zivella; ahşap, metal, kumaş ve suni deri kütüphanesine aşağıdaki karekod ile ulaşabilirsiniz.

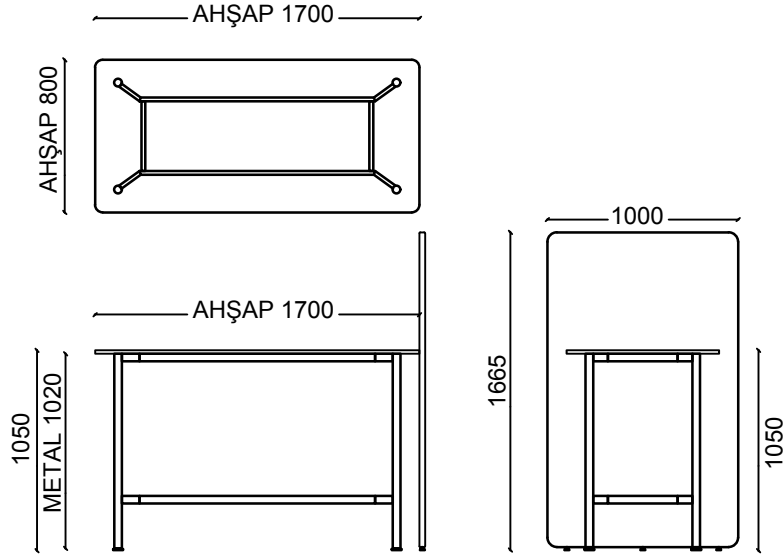


Material Catalog

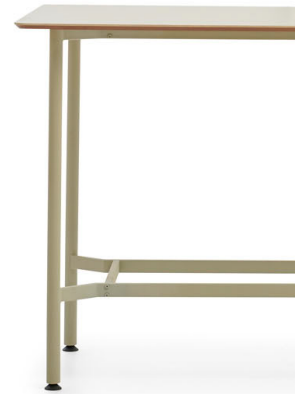


## LOFT YÜKSEK TOPLANTI MASASI

ÖLÇÜ



LFM80170 - LOFT YÜKSEK TOPLANTI MASASI  
LFS100 - LOFT SEPERATÖR



Ölçü birimi milimetredir.