

# MAY MİSAFİR U AYAK

Teknik Veri Sayfası





## MAY MİSAFİR U AYAK

Tasarımcı: Z Design Team

May, enerjik ve hareketli tasarımıyla bugünün yeni nesil çalışma alanları ve mekanların karakterine uygun bir şekilde tasarlandı. Konforlu bir oturma sunan gövdesi, hareketli metal ayakları ve rahat kol desteği onu uzun süreli kullanım için ideal yapıyor. Ayrıca May, özellikle canlı kumaş renkleriyle ekstra dikkat çekçi bir hal alıyor.

### AÇIKLAMALAR

#### AYAK

Metal ayak, Q12mm çapında transmisyon metalin özel kalıplarda CNC büküm ile şekil verilmesiyle imal edilmiştir. Eelektrostatik fırın boyalı veya krom kaplamalı ayaktır.

#### DÖŞEME

Oturum gövdesi, özel kalıplarda şekil verilmiş 55kg/m3 yoğunluğunda poliüretan dökme süngerden imal edilmektedir. Başlık parçası, özel kalıplarda şekil verilmiş 55kg/m3 yoğunluğunda poliüretan dökme süngerden imal edilmektedir.

#### AKSESUARLAR

Ayağın zemin ile temas eden yüzeyinde sert plastik malzemeden imal edilmiş, sabit dış geçme pabuç bulunmaktadır.

#### KULLANIM ALANI

May U Ayaklı Misafir Koltuğu, çalışma odaları ve toplantı odaları gibi iç mekanlar için tasarlanmıştır.

#### TASARIMCI / KOLEKSİYON

May Ürün Grubu, Z Design Team tarafından 2022/2023 koleksiyonu için tasarlanmıştır.

#### MALZEME KÜTÜPHANESİ

Zivella; ahşap, metal, kumaş ve suni deri kütüphanesine aşağıdaki karekod ile ulaşabilirsiniz.

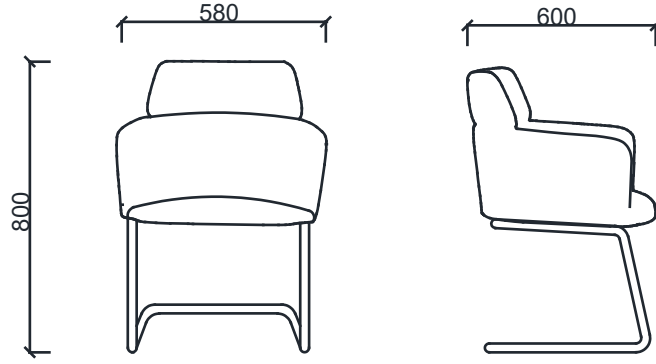


Material Catalog



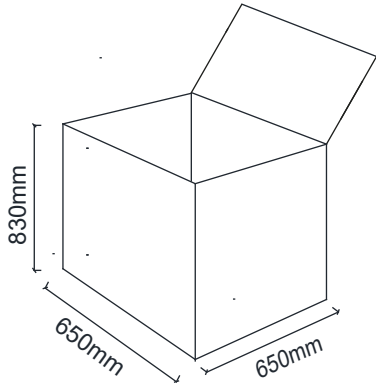
## MAY MİSAFİR U AYAK

### ÖLÇÜ



BRK432 - MAY MİSAFİR (U Ayak) Statik  
BRK432K - MAY MİSAFİR (U Ayak) Krom

### Koli Ölçüleri



Ölçü birimi milimetredir.