

# LIA - P DÖRTLÜ AYAKLI

Teknik Veri Sayfası





# LIA - P DÖRTLÜ AYAKLI

Tasarımcı: Z Design Team

Lia-P ürün ailesi, eğrisel çizgileriyle mekanlarınıza hareket ve dinamizm katmak için tasarlandı. İhtiyacınıza göre; bir çok ayak ve renk çeşitiyle Lia-P ürün ailesi, ofislerinizde ve bekleme alanlarında fonksiyonel bir ürün olacaktır.

## AÇIKLAMALAR

### AYAK

Metal Ayak: Özel kalıplarda ekstrüzyon ile çekilerek DKP sactan imal edilmiş, 30x15x1,5mm ebatlarında oval DKP borudan üretilmiştir. Metal ayak 90 micron kalınlığında atılmış tekstüre(pütürlü) toz boya ile boyanmaktadır.

### MEKANİZMA

Oturumun istenilen yöne dönmesini sağlamak için; sacın altında, Q45mm çapında metal döner mekanizma kullanılmaktadır. 30x15 metal profil ayaklar ve 200x200x5mm metal sac döner mekanizmaya kaynaklıdır.

### GÖVDE

Oturum: 8mm Ham MDF üzerine, 25DNS yoğunluğunda 2cm kalınlığında kuş tüyü sünger ve 28DNS yoğunluğunda 3 cm kalınlığında gri sünger ile döşeme yapılmaktadır.  
Sirt: Q12mm çapında transmisyon ve 20x5mm ebatlarında metal lama malzemelerden imal edilmiş metal iskelet üzerine Poliüretan dökme sünger ile imal edilmiştir. Poliüretan üzerine 10mm laminasyon ile döşeme yapılmaktadır.  
Sirt dış bölgesi 3mm laminasyon ile kaplanmaktadır.

### AKSESUARLAR

Pabuç: Metal ayakların yer ile temas eden yüzeyinde, plastik malzemeden imal edilmiş, 30x15mm ebatlarında plastik iç geçme oval pabuç kullanılmaktadır.

### KULLANIM ALANI

Lia-P Dört Ayaklı, çalışma odaları, toplantı odaları gibi iç mekanlar için tasarlanmıştır.

### TASARIMCI / KOLEKSİYON

Lia-P Ürün Grubu, Z Design Team tarafından 2022/2023 koleksiyonu için tasarlanmıştır.

### MALZEME KÜTÜPHANESİ

Zivella; ahşap, metal, kumaş ve suni deri kütüphanesine aşağıdaki karekod ile ulaşabilirsiniz.

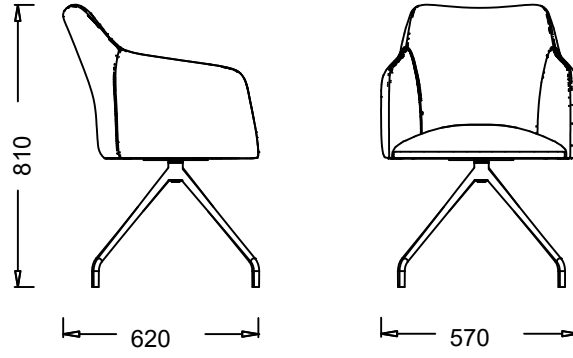


Material Catalog



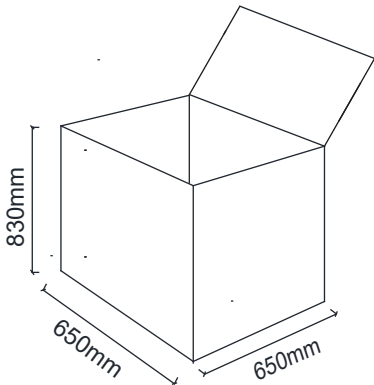
## LIA - P DÖRTLÜ AYAKLI

### ÖLÇÜ



BRK2352 - LIA - P DÖRTLÜ AYAKLI (STATİK)  
BRK2352K - LIA - P DÖRTLÜ AYAKLI (KROM)

### Koli Ölçüleri



Ölçü birimi milimetredir.