

TAMİ YÖNETİCİ

Teknik Veri Sayfası





TAMİ YÖNETİCİ

Tasarımcı: Z Design Team

Tami hem yepyeni hem çok tanınmış... Güçlü bir görsele sahip Tami; yalın ve esnek tasarımı ile ofislere şıklık katarken, ergonomik olarak tasarlanmış file sırtlık ve bel desteği ile konforlu ve sağlıklı bir duruş sağlar.

AÇIKLAMALAR

YILDIZ AYAK

Yıldız ayak; Darbe ve çizilmelere karşı dayanıklı sert plastik malzemeden veya kromaj yüzey kaplamalı alüminyum enjeksiyondan imal edilmiş 5' li yıldız ayaktır.

Plastik ayakta beyaz veya siyah renk alternatifi bulunmaktadır.

MEKANİZMA

3 ayrı yatma noktasında kilitleme yapılabilen, yükseklik ayarı yapılabilir ve hareket sertliği ayarlanabilir, çift kollu tilt mekanizmasıdır.

Amortisör: Ayak ve mekanizmaya konik geçme sistemli, istenilen oturma yüksekliğinde sabitlenebilen, ithal gazlı, class4 amortisördür.

OTURUM - SIRT

Oturum özel kalıplarda plastik enjeksiyon yöntemiyle imal edilmiş oturma altı plastik kapak üzerine 5cm kalınlığında 35 HR sünger ve 28 DNS yoğunluğunda 1cm kalınlığında gri sünger ile döşeme yapılmaktadır.

Sırt özel kalıplarda plastik enjeksiyon yöntemiyle imal edilmiş sırt plastik çerçevesi üzerine file kumaş ile döşeme yapılmaktadır. Bel kısmında ergonomik bir oturma sağlamak amacıyla, plastik malzemeden imal edilmiş, yukarı-aşağı hareket kabiliyetli bel desteği bulunmaktadır.

Oturum ve sırt plastiğinde, beyaz veya siyah renk alternatifi bulunmaktadır.

BAŞLIK

Özel kalıplarda plastik enjeksiyon yöntemiyle imal edilmiş başlık, sırt parçasına bağlantı elemanları ile demonte bir şekilde bağlanmaktadır. Başlık dayama bölgesi, ergonomik bir kullanım için açısı ayarlanabilmektedir.

Başlık plastiğinde, beyaz veya siyah renk alternatifi bulunmaktadır. Plastik başlık üzerine 3cm kalınlığında gri sünger ve kumaş ile döşeme yapılmaktadır.

KOL

Kolçak, buton vasıtasıyla yükseklik ayarı yapılabilir, ileri-geri hareket kabiliyetli; kol dayama bölgesi poliüretan padli, darbe ve çizilmelere karşı dayanıklı sert polipropilen **hareketli kolçak** veya plastik malzemeden imal edilmiş **sabit kolçak** bulunmaktadır.

AKSESUARLAR

Tekerlek: 11mm segmanlı her yöne dönebilen sert plastik malzemeden imal edilmiş, 50mm çapında tekerleklerdir.

KULLANIM ALANI

Tami Yönetici, yönetici odaları, ofisler gibi çalışma alanları için tasarlanmıştır.

KOLEKSİYON

Tami Yönetici, 2022/2023 koleksiyonu için tasarlanmıştır.

MALZEME KÜTÜPHANESİ

Zivella; ahşap, metal, kumaş ve suni deri kütüphanesine aşağıdaki karekod ile ulaşabilirsiniz.



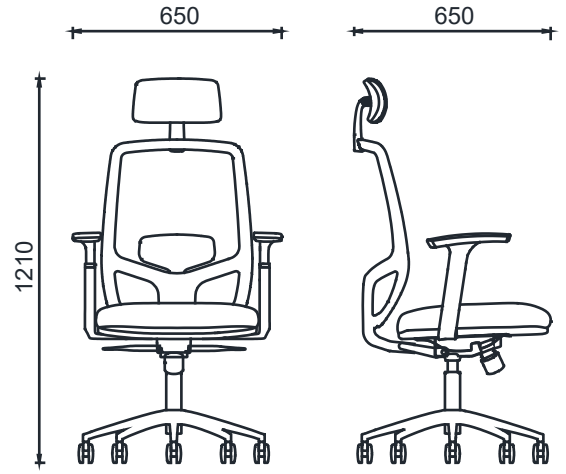
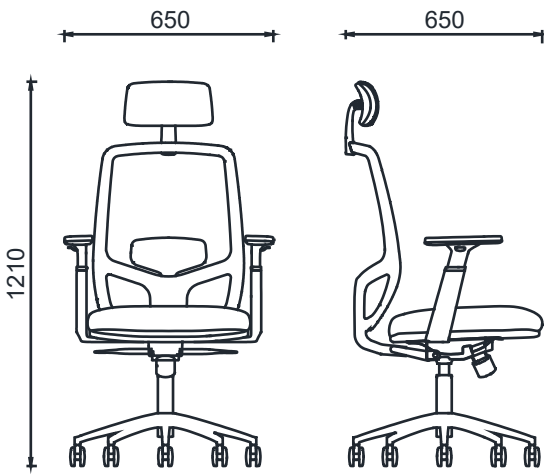
Material Catalog





TAMİ YÖNETİCİ

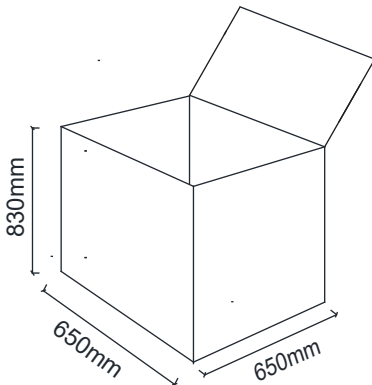
ÖLÇÜ



BRK47010S- TAMİ YÖNETİCİ SİYAH(Hareketli Kol-Plastik Ayak)
BRK47020S - TAMİ YÖNETİCİ SİYAH(Hareketli Kol-Alm. Ayak)
BRK47010B - TAMİ YÖNETİCİ BEYAZ(Hareketli Kol-Plastik Ayak)
BRK47020B - TAMİ YÖNETİCİ BEYAZ(Hareketli Kol-Alm. Ayak)

BRK47011S - TAMİ YÖNETİCİ SİYAH(Sabit Kol-Plastik Ayak)
BRK47021S - TAMİ YÖNETİCİ SİYAH(Sabit Kol-Alm. Ayak)
BRK47011B - TAMİ YÖNETİCİ BEYAZ(Sabit Kol-Plastik Ayak)
BRK47021B - TAMİ YÖNETİCİ BEYAZ(Sabit Kol-Alm. Ayak)

Koli Ölçüleri



Ölçü birimi milimetredir.