

FERA ALIŐMA KOLTUKLARI

Teknik Veri Sayfası





FERA ÇALIŞMA KOLTUKLARI

Tasarımcı: Z Design Team

Oturma ve sırt bölümünde kullanılabilen çeşitli renk kombinasyonlarıyla Fera, çalışma ortamlarına kolaylıkla uyum sağlıyor.

AÇIKLAMALAR

AYAK

Yıldız Ayak: Darbe ve çizilmelere karşı dayanıklı sert plastik malzemeden veya kromaj yüzey kaplamalı alüminyum enjeksiyondan imal edilmiş 5' li yıldız ayak.

MEKANİZMA

Mekanizma: 3 ayrı yatma noktasında kilitleme yapılabilen, yükseklik ayarı yapılabilir, hareket sertliği ayarlanabilir tek kollu tilt mekanizmasıdır. Kızaklama özelliği bulunmamaktadır.

Amortisör: Ayak ve mekanizmaya konik geçme sistemli, istenilen oturma yüksekliğinde sabitlenebilen, ihal gazlı, class4 amortisördür.

GÖVDE

Oturum, özel kalıplarda form verilmiş 45 kg/m³ yoğunluğunda poliüretan dökme süngerden imal edilmiş oturma font. Suni deri veya kumaş kaplıdır. Oturma alt parçası, plastik malzemeden imal edilmiştir. Ayak ve oturma süngerinin montajı plastik oturma alt kapağına yapılmaktadır. Plastik enjeksiyonla basılmış plastik malzemeden imal edilmiş, sırt çerçeve parçasıdır. Sırt file kumaş ile döşenmektedir. Bel kısmında ergonomiyi sağlamak için plastik malzemeden imal edilmiş bel desteği kullanılmaktadır.

KOL

Kolçak gövdesi plastik malzemeden imal edilmiş, kol dayama bölgesi ergonomik bir kullanım için Poliüretan padlidir, kol dayama bölgesi altı krom parça detaylıdır. Kolçak için, düğme yardımıyla yükseklik ayarı yapılabilir, kol dayama bölgesi ileri-geri ayarı yapılabilir.

AKSESUARLAR

Tekerlek: 11mm segmanlı her yöne dönebilen sert plastik malzemeden imal edilmiştir, 50mm çapında tekerleklerdir. Sabit bingo ayaklar plastik malzemeden imal edilmiştir. Yıldız ayağa geçme sistemi ile monte edilmektedir. Oturma ve sırt parçalarının montajları birbirlerine M6 civatalar ile yapılmaktadır.

KULLANIM ALANI

Fera Çalışma Koltukları, çalışma odaları, toplantı odaları gibi iç mekanlar için tasarlanmıştır.

TASARIMCI / KOLEKSİYON

Fera Ürün Grubu, Z Design Team tarafından 2022/2023 koleksiyonu için tasarlanmıştır.

MALZEME KÜTÜPHANESİ

Zivella; ahşap, metal, kumaş ve suni deri kütüphanesine aşağıdaki karekod ile ulaşabilirsiniz.

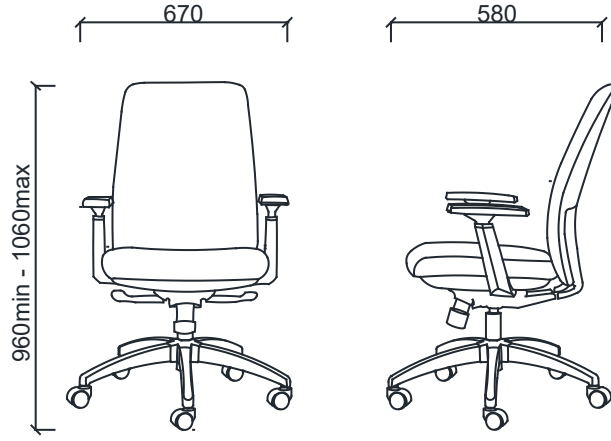


Material Catalog



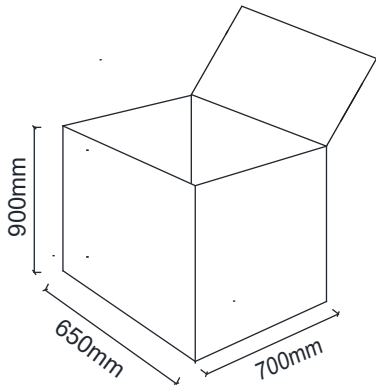
FERA ÇALIŞMA KOLTUKLARI

ÖLÇÜ



BRK45110 - FERA ÇALIŞMA PLASTİK AYAK
BRK45111 - FERA ÇALIŞMA ALÜMİNYUM AYAK

Koli Ölçüleri



Ölçü birimi milimetredir.