

# MASS YÖNETİCİ MASALARI

Teknik Veri Sayfası





# MASS YÖNETİCİ MASALARI

Tasarımcı: Adnan Serbest

Mass doğal temaların günümüz trendleriyle yoğurulmuş biçimine ulaşmak amacıyla tasarlandı. Çizgisel ve kütesel yaklaşım ile güçlendirilen sade ve minimal görüntüsü, farklı malzeme alternatifleriyle kullanıcısının karakterine uyum sağlayacak kişiselleştirilebilir kombinasyonlarıyla Mass, çalışma mekanınıza dinginlik ve güç katıyor.

## AÇIKLAMALAR

### METAL STRÜKTÜR

Masa ayağı içinde 80x80x2mm ve 40x20x1.5mm ebatlarında metal profillerden imal edilmiş ayak iç strüktürü bulunmaktadır. Masa tablasının altında; 30x30x1.5mm metal profil ve 80x10mm metal lama malzemeden imal edilmiş şase bulunmaktadır. Tüm metal parçalar 90 micron kalınlığında atılmış tekstüre (pütürlü) elektrostatik toz boya ile boyanmaktadır.

### AHŞAP STRÜKTÜR

MSA100250 ve MSO100250 kodlu yönetici takımı, lake boyalı 18mm MDF malzeme ve deri kombini ile üretilirken; MKA100250 ve MKO100250 kodlu ürün takımı, cilalı ahşap kaplamalı 18mm MDFkap ve 18mm lake boyalı MDF malzemeden imal edilmiştir. Masa gövdesi ve Sümen; suni deri döşemeli veya lake boyalıdır. Masa taban malzemesi lake boyalı MDF malzemedir.

### ETAJER

Etajer lake boyalı MDF malzeme veya cilalı ahşap kaplamalı MDFkap malzemeden imal edilmektedir. Kulp boşluğu lake boyalı veya suni deri kaplamalı malzemeden imal edilmektedir.

### ELEKTRİFİKASYON

Masada 1 adet hiddenline gizli bas-aç priz sistemi bulunur. (3priz+1USB+1HDML)

### AKSESUAR

Bas-Aç mekanizmasıyla kullanılan priz kutusu kablo çıkışları ve girişleri, masa ayağı içerisinde yapılabilmektedir. Metal ayakların yer ile temas eden yüzeyinde plastik malzemeden imal edilmiş yükseklik ayarı yapılabilen bingö papuçlar kullanılmaktadır.

### KULLANIM ALANI

Mass Yönetici Masaları, yönetici odaları için tasarlanmıştır.

### TASARIMCI / KOLEKSİYON

Mass Toplantı Masaları, Adnan Serbest tarafından 2022/2023 koleksiyonu için tasarlanmıştır.

### MALZEME KÜTÜPHANESİ

Zivella; ahşap, metal, kumaş ve suni deri kütüphanesine aşağıdaki karekod ile ulaşabilirsiniz.



Material Catalog





## MASS KONSOL

Tasarımcı: Adnan Serbest

Mass konsol klasik lake, deri veya melamin kaplama seçenekleri ile farklı kombinasyonlarda üretilebilmektedir. Konsol ve etajer kapakları kendinden kulpludur. Mekanda verdiği ağırlık hissi ile kullanıcısının deneyimini ve statüsünü öne çıkaran Mass ürün grubu zanaati de takdir ediyor.

### AÇIKLAMALAR

#### AHŞAP STRÜKTÜR

Konsol gövde ve kapaklar; lake boyalı 18mm MDF malzeme veya cilalı ahşap kaplamalı 18mm MDF kap malzemeden imal edilmiştir. Konsol kulp boşluğu, Suni deri döşemeli veya lake boyalıdır. Konsol taban malzemesi lake boyalı 18mm MDF veya suni deri döşemeli malzemedir.

#### AKSESUAR

Kapaklarda 1 adedi frenli olmak üzere 2 adet özel 45 kenar menteşe kullanılmaktadır. Konsol tabanında plastik malzemeden imal edilmiş, yükseklik ayarlı bingo pabuç kullanılmaktadır.

#### KULLANIM ALANI

Mass Konsol, yönetici odaları için tasarlanmıştır.

#### TASARIMCI / KOLEKSİYON

Mass Grubu, Adnan Serbest tarafından 2022/2023 koleksiyonu için tasarlanmıştır.

#### MALZEME KÜTÜPHANESİ

Zivella; ahşap, metal, kumaş ve suni deri kütüphanesine aşağıdaki karekod ile ulaşabilirsiniz.



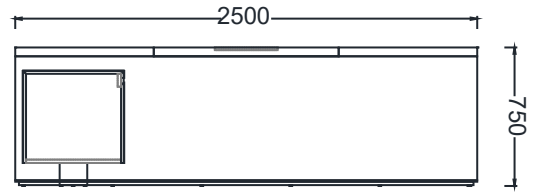
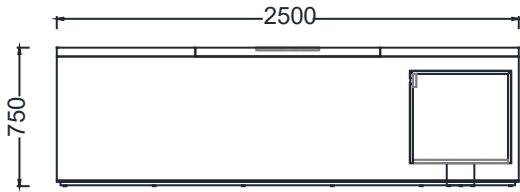
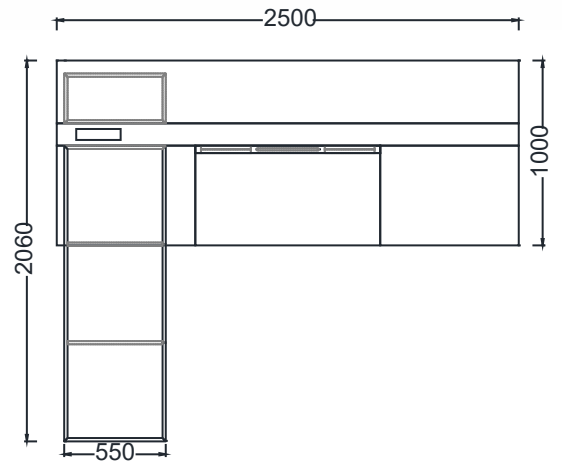
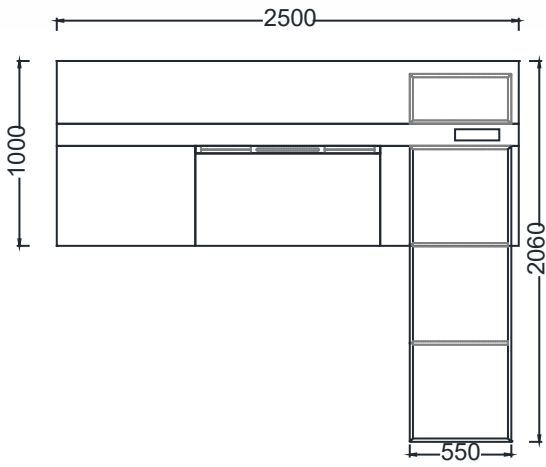
Material Catalog





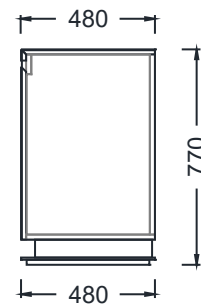
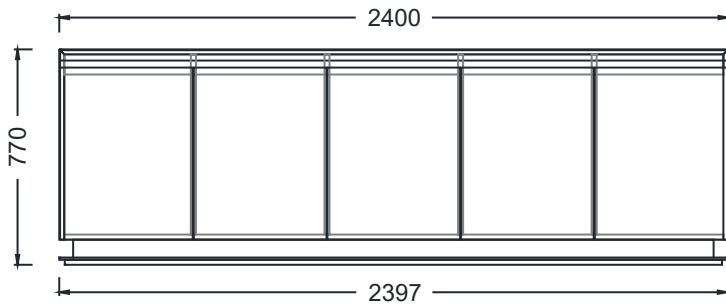
## MASS GRUBU

### ÖLÇÜ



MSA100250 - MASS SAĞ ETAJERLİ MASA 100x250 (Lake-Deri)  
MKA100250 - MASS SAĞ ETAJERLİ MASA 100x250 (Kaplama-Lake)

MSO100250 - MASS SOL ETAJERLİ MASA 100x250 (Lake-Deri)  
MKO100250 - MASS SOL ETAJERLİ MASA 100x250 (Kaplama-Lake)



MSK24048 - MASS KONSOL 240x48(Lake-Deri)  
MKK24048 - MASS KONSOL 240x48(Kaplama-Lake)

Ölçü birimi milimetredir.