

# BLADE YÖNETİCİ GRUBU

Teknik Veri Sayfası





# BLADE YÖNETİCİ MASALARI

Tasarımcı: Klan Stüdyo

Dinamik ve dışa dönük tasarım çizgisiyle Blade ürün grubu, hiyerarşi kavramını şeffaflaştırıyor. Yalın elektrifikasyon detayları ve zarif depolama çözümleri ile seçkin çalışma alanlarının vazgeçilmezi haline geliyor.

## AÇIKLAMALAR

### METAL STRÜKTÜR

Masa ayakları 60x6mm metal lama ve 40x10x1.5mm metal lamadan imal edilmiştir. Etajer ve ayak bağlantısı için 6 mm kalınlığında metal lamalar kullanılmaktadır. Masa tablasının altında; 30x30x1.5mm metal profil ve 30x5mm metal lama malzemeden imal edilmiş şase bulunmaktadır. Şasenin altında etajer bağlantısı için 50x30 mm metal profil bulunmaktadır. Şase ve organizör bağlantısı 50x5 lama ile yapılmaktadır. Tüm metal parçalar 90 micron kalınlığında atılmış tekstüre (pütürlü) elektrostatik toz boya ile boyanmaktadır.

### AHŞAP STRÜKTÜR

Masa tablası 18 mm ve 30 mm suntalam malzemeden imal edilmiştir. Masa kenarlarında 18+30 mm suntalam malzeme ile kalınlaştırma yapılmıştır. Masa tablasının etajer olan tarafında kayar kapaklı, çok fonksiyonlu, lake boyalı 18 mm kalınlığında mdf malzemeden imal edilmiş organizör bulunmaktadır.

### ETAJER

Etajer 18 mm kalınlığında melamin kaplı yonga levha malzemeden imal edilmektedir.

### ELEKTRİFİKASYON

Masanın elektrifikasyon çözümünde Hafele marka, 1 adet 220V priz, 1 adet USB-A 12 V, 2.8A, 1 adet USB-C 12 V, 3 A, kullanılmaktadır.

### AKSESUARLAR

Etajer kapaklarının bağlantısında Hafele marka frenli ve frensiz 1. kalite içten yaylı menteşeler kullanılmaktadır. Çekmece rayları, 40cm derinliğinde, frenli teleskopik raydır.

### KULLANIM ALANI

Blade Yönetici Masaları, yönetici odaları için tasarlanmıştır.

### TASARIMCI / KOLEKSİYON

Blade Ürün Grubu, Klan Stüdyo tarafından 2022/2023 koleksiyonu için tasarlanmıştır.

### MALZEME KÜTÜPHANESİ

Zivella; ahşap, metal, kumaş ve suni deri kütüphanesine aşağıdaki karekod ile ulaşabilirsiniz.



Material Catalog





## BLADE DEPOLAMA

Tasarımcı: Klan Stüdyo

Dinamik ve dışa dönük tasarım çizgisiyle Blade ürün grubu, hiyerarşi kavramını şeffaflaştırıyor. Yalın elektrifikasyon detayları ve zarif depolama çözümleri ile seçkin çalışma alanlarının vazgeçilmezi haline geliyor.

### AÇIKLAMALAR

#### AHŞAP STRÜKTÜR

Konsolun dış çerçevesi 25 mm kalınlığında melamin kaplı yonga levha malzemeden imal edilmektedir. İç strüktürü 18 mm kalınlığında melamin kaplı yonga levha malzemeden imal edilmektedir.

#### METAL STRÜKTÜR

Masa ayakları 60x6mm ve 40x10x1.5mm metal lamalardan ve 60x40 ve 40x40 metal profillerden imal edilmiştir. Konsol ve ayak bağlantısı için 6 mm kalınlığında metal lamalar kullanılmaktadır.

#### AKSESUARLAR

Etajer kapaklarının bağlantısında Hafele marka frenli ve frensiz 1. kalite içten yaylı menteşeler kullanılmaktadır.

#### KULLANIM ALANI

Blade Depolama, yönetici odaları için tasarlanmıştır.

#### TASARIMCI / KOLEKSİYON

Blade Ürün Grubu, Klan Stüdyo tarafından 2022/2023 koleksiyonu için tasarlanmıştır.

#### MALZEME KÜTÜPHANESİ

Zivella; ahşap, metal, kumaş ve suni deri kütüphanesine aşağıdaki karekod ile ulaşabilirsiniz.



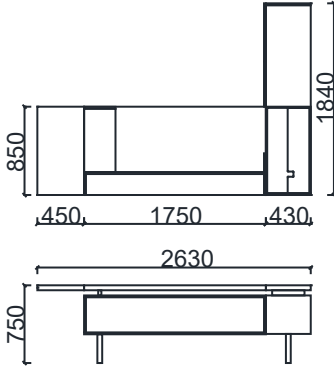
Material Catalog



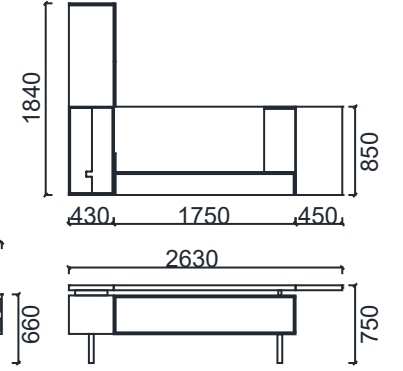
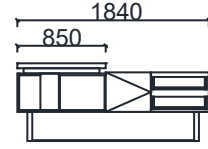
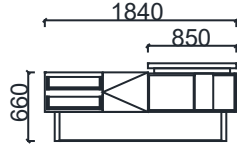


## BLADE YÖNETİCİ MASALARI

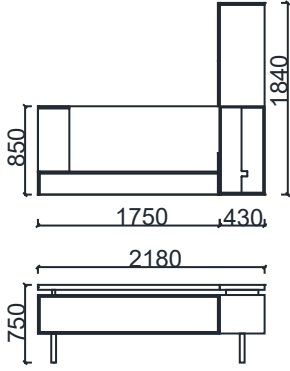
### ÖLÇÜ



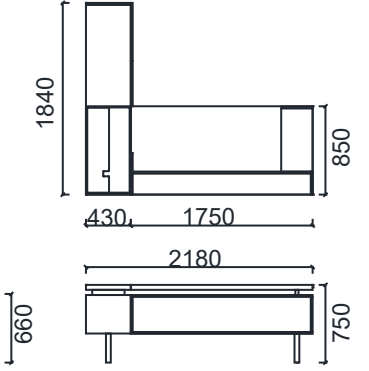
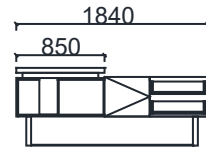
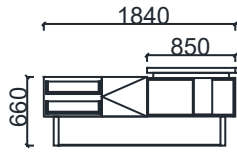
BYT085220 - BLADE TOPLANTI EKİLİ SOL ETAJERLİ MASA 85x263



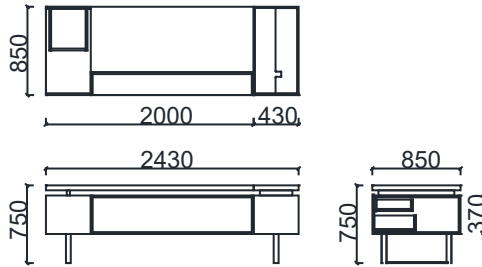
BYT085220 - BLADE TOPLANTI EKİLİ SAĞ ETAJERLİ MASA 85x263



BYE085175 - BLADE SOL ETAJERLİ MASA 85x175



BYE085175 - BLADE SAĞ ETAJERLİ MASA 85x175



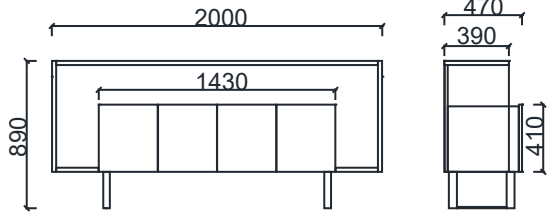
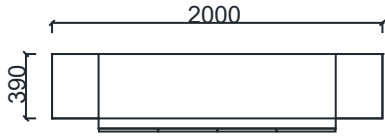
BYK85200 - BLADE KESONLU MASA 85x200

Ölçü birimi milimetredir.

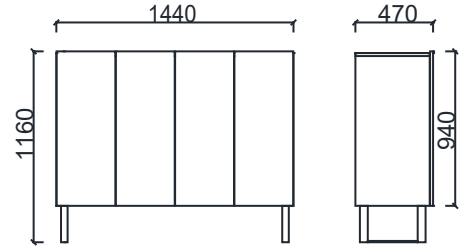
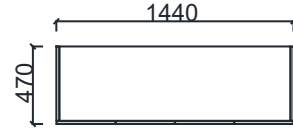


## BLADE DEPOLAMA

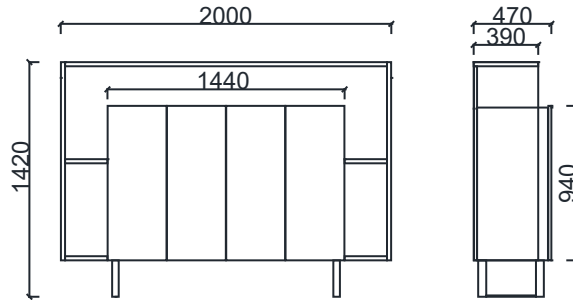
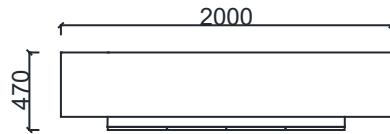
### ÖLÇÜ



BDK20047 - BLADE KONSOL 200x47



BDK14047 - BLADE MİNİ DOLAP 140x47



BDD20047 - BLADE DOLAP 200x47

Ölçü birimi milimetredir.