

# PLAN YÖNETİCİ GRUBU

Teknik Veri Sayfası





## PLAN MASA

Tasarımcı: Z Design Team

Yöneticinin evinden daha çok zaman geçirdiği, gününün büyük bölümünde pek çok toplantı yaptığı, konuklarını ağırladığı, krizleri çözdüğü bir mekanda Plan, kendisinden beklenen tüm işlevleri yerine getiriyor. İki farklı geometrik formun kusursuz birleşiminden oluşan plan, iletişim kolaylığını temsil ediyor.

### AÇIKLAMALAR

#### METAL STRÜKTÜR

Masa tablası altında mukavemeti sağlamak için 40x20x1.5mm ebatlarında metal profil ve 5 mm metal lama kullanılmaktadır.

#### AHŞAP STRÜKTÜR

Masa tablası ve masa ayağı her iki yüzeyi melamin kaplı E1 kalite, 30mm kalınlığında darbe önleyici PVC kaplı yonga levha malzemeden üretilmektedir.

Etajerin tüm tablaları, her iki yüzeyi melamin kaplı E1 kalite 30mm ve 18mm yonga levha malzeden imal edilmektedir. Çekmece altıklarının üretiminde 8mm yonga levha malzeme kullanılmaktadır.

Etajer üstünde kablo ve priz ünitelerinin konumlanabileceği 2 adet gömme menteşe sistemiyle çalışma kablo kapakları bulunmaktadır.

Etajer çekmece ve kapakları kendinden kulpludur. Etajer tabanında kabloların geçmesi için plastik yuvarlak buat kapağı kullanılmaktadır.

#### AKSESUAR

Masa tablalarının her biri demontedir, parçaların birbirleriyle bağlantısında; Minifix, çift taraflı minifix ve kavela bağlantı parçaları kullanılmaktadır.

Masa ayağının altında sert plastik malzemeden imal edilmiş çakma pabuçlar kullanılmaktadır.

Etajer kapaklarının bağlantısında Hafele marka frenli ve frensiz 1. kalite içten yaylı menteşeler kullanılmaktadır.

Çekmece rayları, 30cm ve 40cm derinliğinde, frenli teleskopik raydır.

#### KULLANIM ALANI

Plan Yönetici Grubu, yönetici odaları için tasarlanmıştır.

#### TASARIMCI / KOLEKSİYON

Plan Yönetici Grubu, Z Design Team tarafından, 2022/2023 koleksiyonu için tasarlanmıştır.

#### MALZEME KÜTÜPHANESİ

Zivella; ahşap, metal, kumaş ve suni deri kütüphanesine aşağıdaki karekod ile ulaşabilirsiniz.



Material Catalog

Elektrifikasyon Çözümü





## PLAN KONSOL

Tasarımcı: Z Design Team

Yöneticinin evinden daha çok zaman geçirdiği, gününün büyük bölümünde pek çok toplantı yaptığı, konuklarını ağırladığı, krizleri çözdüğü bir mekanda Plan, kendisinden beklenen tüm işlevleri yerine getiriyor.

### AÇIKLAMALAR

#### AHŞAP STRÜKTÜR

Konsol tablası ve baza her iki yüzeyi melamin kaplı E1 kalite, 18mm kalınlığında darbe önleyici PVC kaplı yonga levha malzemeden üretilmektedir.

Konsolun tüm tablaları, her iki yüzeyi melamin kaplı E1 kalite 18mm yonga levha malzeden imal edilmektedir. Çekmece altlıklarının üretiminde 8mm yonga levha malzeme kullanılmaktadır. Konsol çekmece ve kapakları kendinden kulpludur.

#### AKSESUAR

Bağlantılar, M6\*8mm çap 10mm minifix metal bağlantı mekanizmaları ve 8\*32 mm plastik kavelalar kullanılarak yapılmaktadır. Her kapakta 1 adedi yavaşlatma(frenli) mekanizmalı 1. kalite içten yaylı HAFELE menteşeler kullanılmaktadır. Konsol tabanın plastik malzemeden imal edilmiş sabit plastik takozlar bulunmaktadır.

#### KULLANIM ALANI

Plan Yönetici Konsol, yönetici odaları için tasarlanmıştır.

#### TASARIMCI / KOLEKSİYON

Plan Yönetici Grubu, Z Design Team tarafından, 2019/2020 koleksiyonu için tasarlanmıştır.

#### MALZEME KÜTÜPHANESİ

Zivella; ahşap, metal, kumaş ve suni deri kütüphanesine aşağıdaki karekod ile ulaşabilirsiniz.



Material Catalog



## PLAN KİTAPLIK

Tasarımcı: Z Design Team

Fonksiyonellik ve estetiğin buluştuğu şık bir seçenek...

### AÇIKLAMALAR

#### METAL STRÜKTÜR

Ürün metal strüktürü iki modülden oluşmaktadır. Q22mm çapında DKP boru ve 10x10mm ebatlarında metal lamalardan imal edilmektedir. Tüm metal parçalar 90 micron kalınlığında atılmış tekstüre (pütürlü) elektrostatik toz boya ile boyanmaktadır.

#### AHŞAP STRÜKTÜR

Kitaplık rafları ve dolapları 18mm ham mdf malzemeden imal edilmektedir. Mdf üzerine ahşap kaplama veya lake seçenekleri bulunmaktadır.

PLK34631S kodlu ürünün rafları ve dolapları her iki yüzeyi melamin kaplı E1 kalite, 18mm kalınlığında darbe önleyici PVC kaplı yonga levha malzemeden üretilmektedir.

Konsol çekmece ve kapakları kendinden kulpudur.

#### AKSESUAR

Metal boruların altında zeminle teması kesen Q21 iç geçme pabuç kullanılmaktadır.

Dolap kapaklarında 128mm uzunluğunda metal kulp kullanılmaktadır. Ahşap strüktürün metal strüktüre bağlantısı bağlantı kulakları ve 3,5x18 sunta vidaları ile yapılmaktadır.

Dolap kapaklarında 1 adedi yavaşlatma(frenli) mekanizmalı 1. kalite içten yaylı HAFELE menteşeler kullanılmaktadır.

#### KULLANIM ALANI

Plan Kitaplık, yönetici odaları için tasarlanmıştır.

#### TASARIMCI / KOLEKSİYON

Plan Yönetici Grubu, Z Design Team tarafından, 2019/2020 koleksiyonu için tasarlanmıştır.

#### MALZEME KÜTÜPHANESİ

Zivella; ahşap, metal, kumaş ve suni deri kütüphanesine aşağıdaki karekod ile ulaşabilirsiniz.

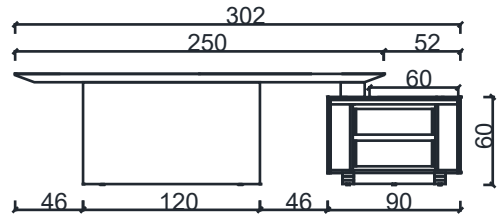
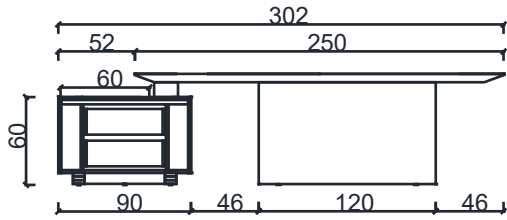
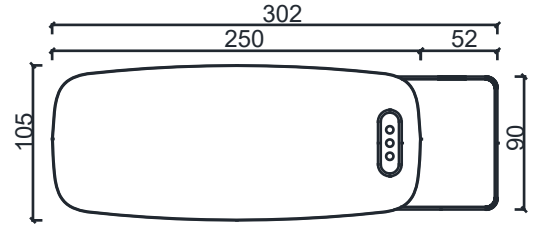
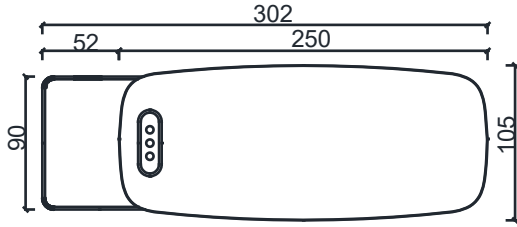


Material Catalog



## PLAN KARE ETAJERLİ MASA

ÖLÇÜ



PKMA250100 - Plan Sağ Kare Kesonlu

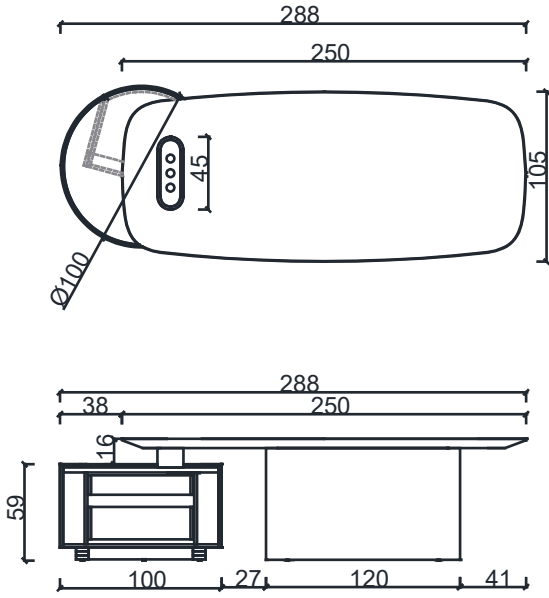
PKMO250100 - Plan Sol Kare Kesonlu

Ölçü birimi milimetredir.

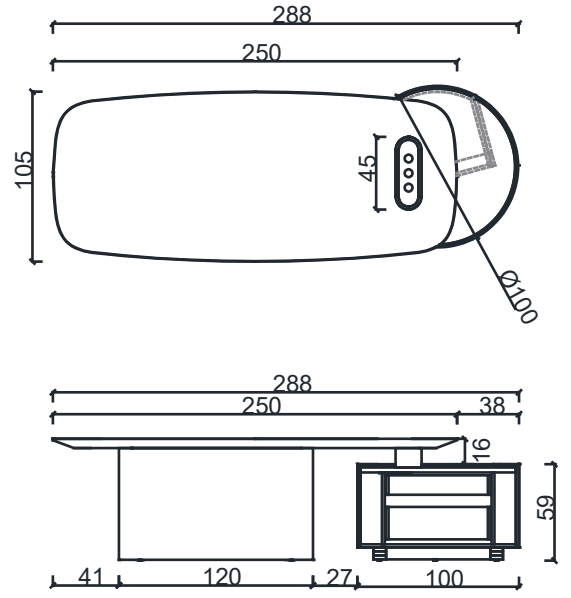


## PLAN YUVARLAK ETAJERLİ MASA

ÖLÇÜ



PYMA250100 - Plan Sağ Yuvarlak Kesonlu



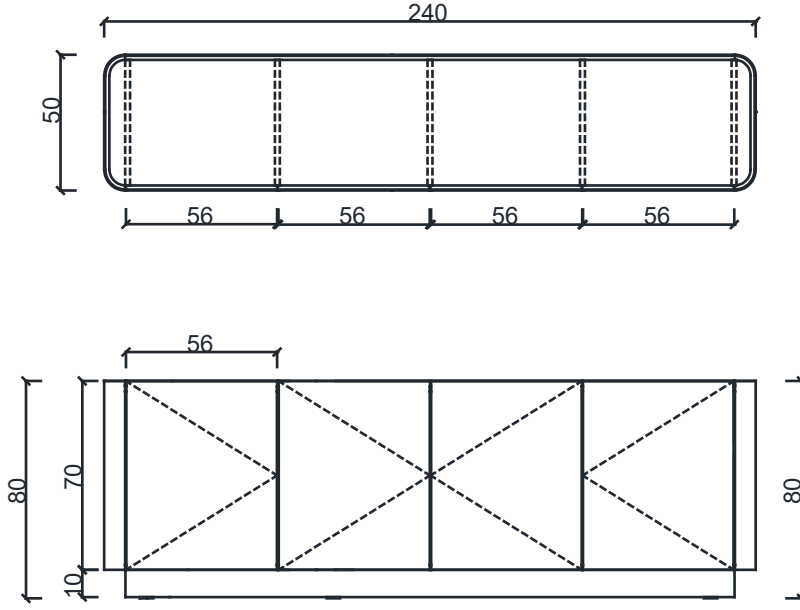
PYMO250100 - Plan Sol Yuvarlak Kesonlu

Ölçü birimi milimetredir.



ÖLÇÜ

PLAN KONSOL



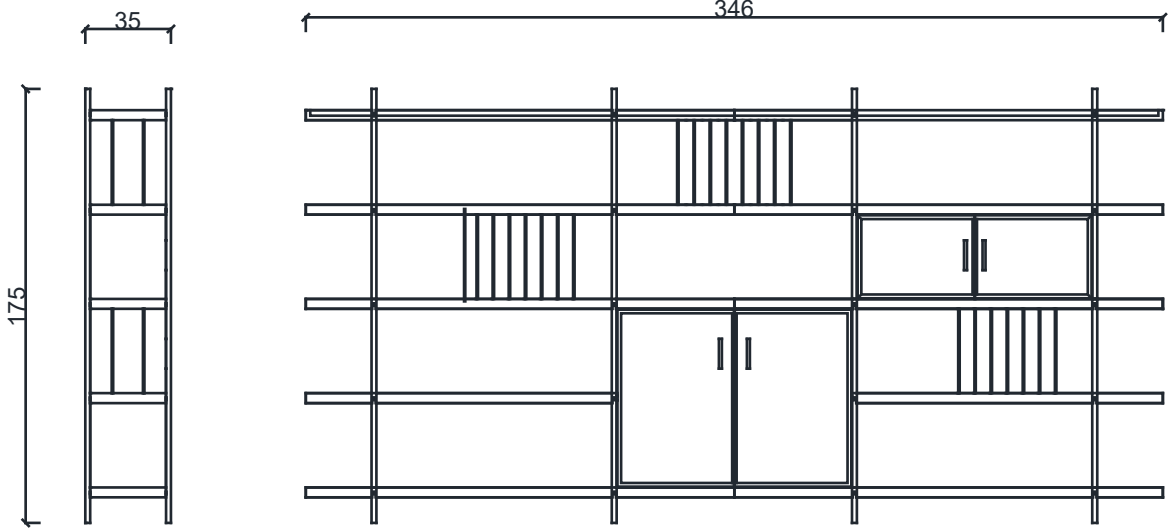
PLK24050 - Plan Konsol

Ölçü birimi milimetredir.



ÖLÇÜ

PLAN KİTAPLIK



PLK34631 - Plan Kitaplık  
PLK34631S - Plan-S Kitaplık

Ölçü birimi milimetredir.