

# FLAT BEKLEME

Teknik Veri Sayfası





## FLAT BEKLEME

Tasarımcı: Z Design Team

Minimal çizgisi ve bütünsel tasarlanan sırt ve kol yapısı ile Flat mekanlara dinamik bir ruh katıyor.

### AÇIKLAMALAR

#### METAL AYAK

Ayaklar, Q25mm çapında 2mm et kalınlığında ve Q19 çapında 1,5mm et kalınlığında DKP borulardan ve 20x5 mm metal lamalardan imal edilmektedir.

Ayaklar elektrostatik toz boya ile boyanmaktadır, BRK49220S ve BRK49220B kodlu ürünlere kromaj yüzey prosesi uygulanmaktadır.

#### OTURUM / SIRT

Oturum/sırt özel kalıplarda plastik enjeksiyon yöntemiyle yekpare bir şekilde imal edilmiştir.

Oturum/sırt plastiğinde, beyaz veya siyah renk alternatifi bulunmaktadır.

#### DÖŞEME

Oturum özel kalıplarda plastik enjeksiyon yöntemiyle imal edilmiş oturma plastiği üzerine 5cm kalınlığında 35 HR sünger ile döşeme yapılmaktadır. Oturma Zivella Kartelasındaki kumaşlar ile kaplanmaktadır.

#### AKSESUARLAR

Pabuç: Metal ayakların altında yer ile teması engelleyen Q28 boru için plastik dış geçme pabuç kullanılmaktadır.

#### KULLANIM ALANI

Flat Bekleme, yönetici odaları, ofisler gibi çalışma alanları için tasarlanmıştır.

#### KOLEKSİYON

Flat Bekleme, 2022/2023 koleksiyonu için tasarlanmıştır.

#### MALZEME KÜTÜPHANESİ

Zivella; ahşap, metal, kumaş ve suni deri kütüphanesine aşağıdaki karekod ile ulaşabilirsiniz.

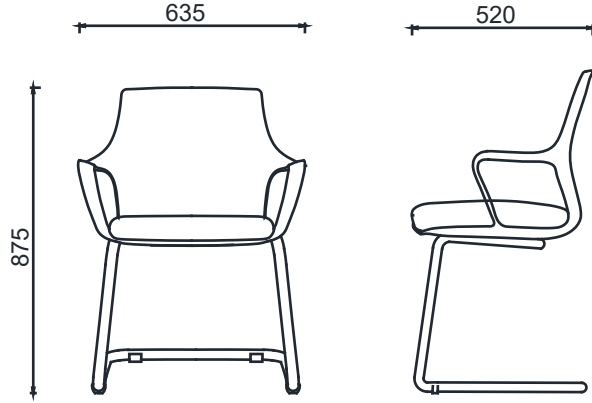


Material Catalog



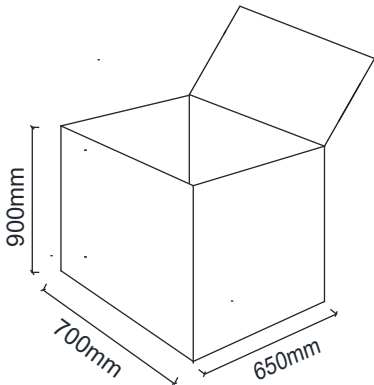
## FLAT BEKLEME

### ÖLÇÜ



BRK49210S - FLAT BEKLEME SİYAH U AYAKLI (Statik Boya)  
BRK49210B - FLAT BEKLEME BEYAZ U AYAKLI (Statik Boya)  
BRK49220S - FLAT BEKLEME SİYAH U AYAKLI (Krom)  
BRK49220B - FLAT BEKLEME BEYAZ U AYAKLI (Krom)

### Koli Ölçüleri



Ölçü birimi milimetredir.