

TİM SANDALYE

Teknik Veri Sayfası





TİM SANDALYE

Tasarımcı: Z Design Team

Çizgisel hatları ve sadeliği ile ön plana çıkan Tim kolları ve kolsuz seçeneklerinin yanında farklı ayak, renk ve döşeme seçenekleri ile kişisel zevkinize göre bir Tim oluşturmanıza olanak sağlıyor.

AÇIKLAMALAR

METAL AYAK

Q17x2 mm borudan CNC büküm ile imal edilmiştir. Metal ayak yüzeyinde; 90 micron kalınlığında atılmış (tekstüre) elektrostatik toz fırın boya kullanılmaktadır.

Metal ayaklar 5 mm kalınlığında DKP metal sac ile yekparedir, ve oturma bağlantısı bu sac ile yapılmaktadır.

BYP-K kodlu ürünlerde metal ayaklara kromaj yüzey prosesi uygulanmaktadır.

METAL KOL

Q17 mm çapında 2 mm et kalınlığında DKP sacdan çekilerek imal edilmiş, metal profil özel kalıplarda CNC büküm ile üretilmektedir. Metal kol yüzeyinde; 90 micron kalınlığında atılmış (tekstüre) elektrostatik toz fırın boya kullanılmaktadır.

BYP-K kodlu ürünlerde metal kollara kromaj yüzey prosesi uygulanmaktadır.

PLASTİK GÖVDE

Özel kalıplarda form verilmiş, polipropilen malzemeden plastik enjeksiyon ile üretilmektedir.

DÖŞEME

Sırt; özel kalıplarda form verilmiş, polipropilen plastik gövde üzerine 28 DNS yoğunluğunda 10 mm kalınlığında sünger ve kumaş döşenmektedir.

TİM-Y kodlu ürünlerde tamamı döşenmiş plastik gövde içindir.

OTURUM DÖŞEME

Oturum; özel kalıplarda form verilmiş, polipropilen plastik oturma fontu üzerine 28 DNS yoğunluğunda 20 mm kalınlığında sünger ve kumaş döşenmektedir.

TİM-P kodlu ürünlerde sadece oturumu döşenmiş sandalyeler içindir.

AKSESUARLAR

Pabuç: Ayakların yerle temas eden kısmında sert polipropilen plastik malzemeden imal edilmiş iç geçme pabuçlar bulunmaktadır.

KULLANIM ALANI

Tim Sandalyeler, yönetici odaları, toplantı odaları ve çalışma alanları gibi iç mekanlar için tasarlanmıştır.

TASARIMCI / KOLEKSİYON

Tim Sandalye Ürün Grubu, Z Design Team tarafından 2022/2023 koleksiyonu için tasarlanmıştır.

MALZEME KÜTÜPHANESİ

Zivella; ahşap, metal, kumaş ve suni deri kütüphanesine aşağıdaki karekod ile ulaşabilirsiniz.

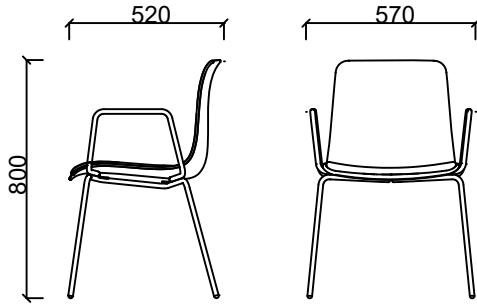


Material Catalog

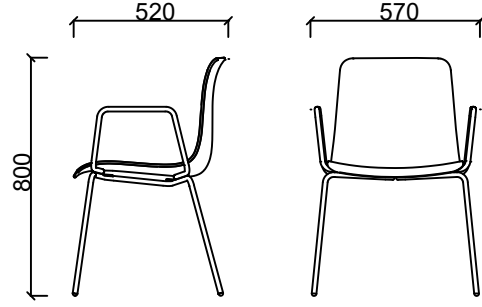


TİM SANDALYELER

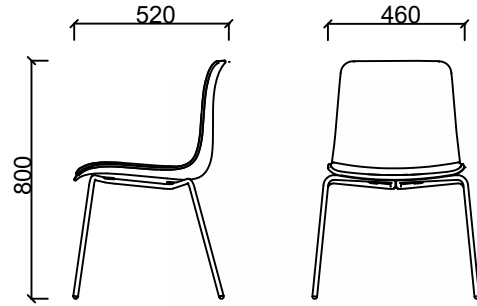
ÖLÇÜ



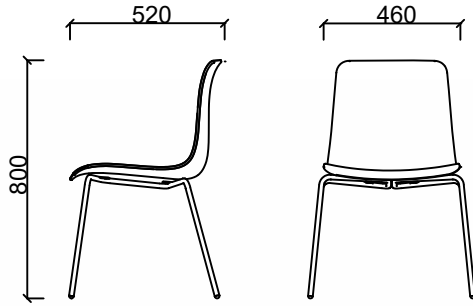
BYP123 - TİM-P SANDALYE KOLLU STATİK
BYP123K - TİM-P SANDALYE KOLLU KROM



BYP121 - TİM SANDALYE KOLLU STATİK / BYP121K- TİM SANDALYE KOLLU KROM
BYP125- TİM-Y SANDALYE KOLLU STATİK / BYP125K TİM-Y SANDALYE KOLLU KROM

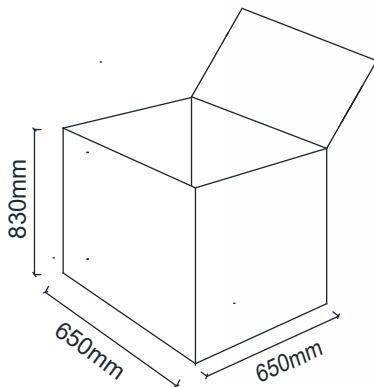


BYP122 - TİM-P SANDALYE STATİK
BYP122K - TİM-P SANDALYE KROM



BYP120 - TİM SANDALYE STATİK / BYP120K-TİM SANDALYE KROM
BYP124 -TİM-Y SANDALYE STATİK / BYP124K -TİM-Y SANDALYE KROM

Koli Ölçüleri



Ölçü birimi milimetredir.